

СВЕТИЛЬНИК СВЕТОДИОДНЫЙ
СЕРИИ PPL 588/G



11 Утилизация:

11.1 Светодиодные светильники относятся к малоопасным твердым бытовым отходам. Изделия необходимо утилизировать путем передачи в специализированные организации по переработке вторичного сырья в соответствии с законодательством стран, где произведена покупка.

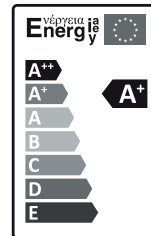
12 Гарантийные обязательства:

- 12.1 Гарантийный срок – 2 года при соблюдении правил эксплуатации.
12.2 За неправильную транспортировку, хранение, монтаж и эксплуатацию светильника, изготовитель ответственность не несет.
12.3 При отсутствии номера партии, даты продажи, штампа торгующей организации, подписей продавца и покупателя на Гарантийном талоне, гарантийный срок исчисляется со дня изготовления изделия.
12.4 Номер партии и дата изготовления нанесены на корпус светильника в формате XX-YY.ZZZZ, где XX обозначает код завода-изготовителя, YY – месяц, ZZZZ - год.

13 Гарантийный талон:

13.1 Гарантийный талон действителен только при заполнении всех данных.

Номер партии и дата изготовления	Заполняется продавцом	см. на корпусе изделия
Дата продажи		дд/мм/гггг
Адрес продавца		штамп магазина
Штамп продавца		подпись, штамп продавца
Покупатель		ФИО, подпись



(RU) Изготовитель: «Ксинжуа Электрикал Ко., Лтд (Гуандун)», № 2 Лианчонг роуд, Фу'ан Индастриал Парк, Лилью, Шунде, Фошань, Гуандун, Китай. Сделано в Китае.
Уполномоченная организация (Импортер): ООО «ВТЛ» 192102, г. Санкт-Петербург, ул. Бухарестская, д. 22, корп. 2, лит. Д, пом. 1-Н, офис 115
Гарантия: 2 года.
Дату изготов.: (см. на изделии).
Срок годности: не ограничен.

(BY) Вытворца: «Ксинжуа Электрыкаў Ка., Лтд (Гуандун)», № 2 Лианчонг роўд, Фу'ан індастрыял Парк, Ліллію, Шунде, Фошань, Гуандун, Кітай. Зроблена ў Кітаі.
Упаўнаважаная арганізацыя (Імпартэр): ІП Кашкан Андрэй Алегавіч. 220025, г. Мінск, вул. Ясеніна д.34, кв. 25 Тэл: +375 (33) 366-33-70
E-mail: kashkan_andrew@inbox.ru
Гарантыя: 2 гады. Дату вырабу:(глядзі на вырабе).
Тэрмін прыдат-насці: не абмежаваны.



БЛАГОДАРИМ ЗА ПОКУПКУ
<http://jazz-way.com>

1 Назначение:

- 1.1 Светильник светодиодный серии PPL 588/G (далее – светильник) предназначен для внутреннего освещения общественных зданий; административных и офисных помещений, поликлиник, школ, вузов, больниц, столовых и иных помещений.
1.2 Светильник рассчитан для работы от сети переменного тока ~180-260В/50-60Гц. В светильнике, в качестве источника света, используются светодиоды SMD2835. Качество электроэнергии должно соответствовать ГОСТ 13109-97.
1.3 Светильник производится в климатическом исполнении УХЛ4 предназначен для использования внутри помещения, нижняя пороговая рабочая температура +1°C, верхняя +40°C.
1.4 Светильник соответствует классу защиты I от поражения электрическим током.
1.5 Корпус светодиодного светильника изготовлен из листовой стали с нанесением белой порошковой краски. Светильник имеет встроенный блок питания постоянного тока, который обеспечивает стабильную работу светильника без пульсации.
1.6 Светильник предназначен для встраиваемого монтажа в потолки типа «Грильято» (см. рис. 1), а также на любые ровные поверхности накладным способом (см. рис. 2)

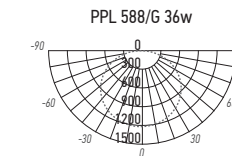
2 Преимущества:

- 2.1 Светильник соответствует нормативным требованиям по освещению помещений и рабочих мест. Светильник имеет мгновенное включение, обеспечивает хорошую цветопередачу.
2.2 Светильник экономичен в эксплуатации, имеет длительный срок службы.

3 Сертификация

- 3.1 Продукция сертифицирована на соответствие требованиям: ТР ТС 004/2011 «О безопасности низковольтного оборудования», ТР ТС 020/2011 «Электромагнитная совместимость технических средств», ТР ЕАЭС 037/2016 «Об ограничении применения опасных веществ в изделиях электротехники и радиоэлектроники».

4 Кривые силы света



5 Комплектность:

- 5.1 Светильник PPL 588/G шт. 1
5.2 Технический паспорт и руководство по эксплуатации, шт. 1
5.3 Блок питания, ш/к 4895205037823, шт. 1

6 Требования по технике безопасности:

- 6.1 Монтаж Изделия, устранение неисправностей, чистка производится только при отключении электропитания, квалифицированным специалистом.
6.2 ЗАПРЕЩАЕТСЯ! Подключение светодиодной панели, в местах с поврежденной электропроводкой. С целью исключения поражения электрическим током, Изделие должно быть заземлено.
6.3 Использование Изделия допускается только при указанном напряжении сети.
6.4 Не располагать Изделие вблизи горючих, легковоспламеняющихся предметов и химически активных элементов, а также нагревательных приборов.
6.5 Если внешний гибкий кабель или шнур данного светильника поврежден, то он должен быть заменен специальным шнуром или только шнуром, представленным изготовителем или его сервисной службой.

7 Технические характеристики светильника:

	PPL 588/G Prisma 36w 4000K IP40	PPL 588/G Prisma 36w 6500K IP40
Номинальная мощность, Вт	36	36
Номинальное напряжение, В	~230	~230
Диапазон рабочего напряжения, В	~180-260	~180-260
Потребляемый ток, А	0,15	0,15
Цветовая температура, К	4000	6500
Световой поток, Лм	3600	3600
Индекс цветопередачи, Ra	>75	>75
Угол светораспределения, гр°	120°	120°
Тип кривой силы света	Д (косинусная)	Д (косинусная)
Коэффициент мощности	>0,95	>0,95
Коэффициент пульсации	<5%	<5%
Степень защиты	IP40	IP40
Класс защиты от поражения электротоком	I	I
Класс энергоэффективности	A+	A+
Климатическое исполнение	УХЛ4	УХЛ4
Диапазон рабочих температур, °С	+1°...+40°С	+1°...+40°С
Габаритные размеры, LxВxН мм	588*588*19	588*588*19
Материал корпуса	сталь	сталь
Цвет корпуса	белый	белый
Материал рассеивателя	призматический полистирол	призматический полистирол
Срок службы, часов	25000	25000
Гарантия	2 года	2 года
Технические характеристики определённого артикула Изделия указаны на упаковке. Фирма производитель оставляет за собой право на внесение изменений в конструкцию, дизайн и комплектацию Изделия, не ухудшающих его технических и потребительских характеристик.		

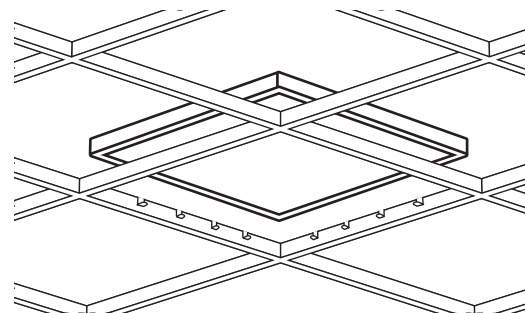


Рис. 1 Схема монтажа в потолок Грильято светильника PPL 588/G

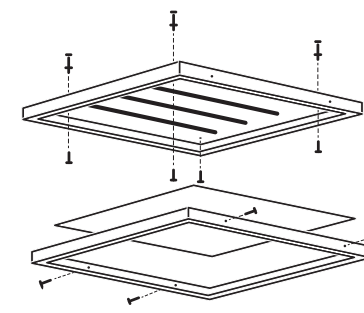


Рис. 2 Схема накладного монтажа светильника PPL 588/G

8 Подготовка Изделия к работе, установка, правила эксплуатации:

- 8.1 Распаковать Изделие, убедиться в его целостности и правильности комплектации.
- 8.2 **Встраиваемый монтаж** в потолок типа «Грильято» производить согласно Рис.1
 - 8.2.1 Отогнуть лепестки профиля и поместить светильник в ячейку потолка Грильято.
 - 8.2.2 Подвесить Изделие к несущему потолку с помощью подвеса любого вида (в комплект не входит)
- 8.3 **Накладной монтаж** производить согласно Рис.2
 - 8.3.1 Закрепить Изделие на монтажную поверхность.
- 8.4 Подключить к сети, соединив сетевые провода с соответствующими выводами Изделия.
- 8.5 В процессе эксплуатации, не реже двух раз в год, необходим профилактический осмотр и чистка Изделия. Чистка Изделия от загрязнения производится мягкой ветошью, смоченной в слабом мыльном растворе только при отключенном питании.
- 8.6 Не допускается непрерывная работа Изделия более чем 16 часов в сутки.
- 8.7 Светильник не диммируется.

9 Условия транспортировки и хранения:

- 9.1 Транспортировка допускается любым видом крытого транспорта, обеспечивающего защиту упакованной продукции от механических повреждений, непосредственного воздействия атмосферных осадков и ударных нагрузок в соответствии с правилами перевозок грузов, действующих на транспорте данного вида. Условия транспортирования в части воздействия механических факторов – группа С (средние) по ГОСТ 23216–78.
- 9.2 Условия хранения светильников должны соответствовать группе условий хранения 3 (Ж3) по ГОСТ 15150–69. Хранение осуществляется в упаковке изготовителя в закрытых помещениях с естественной вентиляцией при температуре от -50°С до +50°С и относительной влажности не более 98% при 35°С.

10 Характерные неисправности и методы их устранения:

Признаки неисправности	Вероятная причина	Метод устранения
При включении питания светильник не работает	Отсутствует напряжение в питающей сети	Проверьте наличие напряжения питающей сети и, при необходимости, устраните неисправность
	Плохой контакт	Проверьте контакты в схеме подключения и устраните неисправность
	Поврежден питающий кабель	Проверьте целостность цепей и целостность изоляции
В выключенном состоянии светильника наблюдается тусклое свечение	Светильник подключен через выключатель со светодиодной или неоновой подсветкой	Не является неисправностью. Отключите светодиодную подсветку в выключателе, либо замените выключатель. При необходимости обратитесь к квалифицированному электрику
	Выключатель разрывает нейтральный проводник, а не фазовый	Не является неисправностью светильника. Устраните ошибку подключения. При необходимости обратитесь к квалифицированному электрику